

## 美标旋启式止回阀 API Swing check valve

主要尺寸 Dimensions of Flanged end

公称压力 Nominal pressure	Dimensions(mm)									
	in	d	L	D	C	g	T	t	H	n-Φ
Class 300Lb	1/2"	15	152	95	66.5	35	15	1.6	-	4-15
	3/4"	20	178	117	82.5	43	16	1.6	-	4-19
	1"	25	203	124	89	51	18	1.6	-	4-19
	1-1/4"	32	216	133	98.5	63	19	1.6	-	4-19
	1-1/2"	40	229	156	114.5	73	21	1.6	-	4-22
	2"	50	267	165	127	92	22	1.6	178	8-19
	2-1/2"	65	292	190	149	105	25	1.6	190	8-22
	3"	80	318	210	168	127	29	1.6	216	8-22
	4"	100	356	254	200	157	32	1.6	241	8-22
	5"	125	400	279	235	186	35	1.6	267	8-22
	6"	150	444	318	270	216	37	1.6	305	12-22
	8"	200	533	381	330	270	41	1.6	368	12-25
	10"	250	622	444	387.5	324	48	1.6	394	16-29
	12"	300	711	521	451	381	51	1.6	445	16-32
	14"	350	838	584	514.5	413	54	1.6	470	20-32
	16"	400	864	648	571.5	470	57	1.6	533	20-35
18"	450	978	711	628.5	533	60	1.6	584	24-35	
20"	500	1016	775	686	584	64	1.6	610	24-35	
24"	600	1346	914	813	692	70	1.6	900	24-41	
Class 600Lb	2"	50	292	165	127	92	33	6.4	203	8-19
	2-1/2"	65	330	190	149	105	36	6.4	229	8-22
	3"	80	356	210	168	127	39	6.4	235	8-22
	4"	100	432	273	216	157	45	6.4	286	8-25
	5"	125	508	330	266.5	186	52	6.4	292	8-29
	6"	150	559	356	292	216	55	6.4	330	12-29
	8"	200	660	419	349	270	63	6.4	381	12-32
	10"	250	787	508	432	324	71	6.4	457	16-35
	12"	300	838	559	489	381	74	6.4	584	20-35
	14"	350	889	603	527	413	77	6.4	635	20-38
16"	400	991	686	603	470	84	6.4	684	20-41	
18"	450	1092	743	654	533	90	6.4	752	20-44	
20"	500	1194	813	724	584	96	6.4	975	24-44	

## 止回阀概述 Check valve overview

- 止回阀服务于一些特殊应用，即只允许介质向一个方向流动，另一个方向无法流通，这对于传统意义上的其他阀门而言是难于实现的。止回阀是一种自动阀门阻止介质回流至系统（防逆流）。
- 现实应用中包括防止介质回流到管路或泵。流体介质立正向作用于阀瓣或球时阀门打开，而当介质停止流动或反向流动时，阀瓣或球复位从而关闭阀门。止回阀可以安装在水平或介质向上流动的管路中。
- Check valves serve some special applications, that is, only allow the flow of the medium in one direction move, the other direction cannot flow, which is not the case for other valves in the traditional sense. A check valve is an automatic valve that prevents the backflow of the medium to the system (anti-backflow).
- Real-world applications include preventing backflow of media into lines or pumps. fluid medium upright The valve opens when it acts on the disc or the ball, and when the medium stops flowing or reverses During flow, the disc or ball resets to close the valve. Check valve can be installed in In pipes with horizontal or upward flow of the medium.



DN15~1000 | 16Mpa~100Mpa  
2"-16" | Class 150~Class 2500

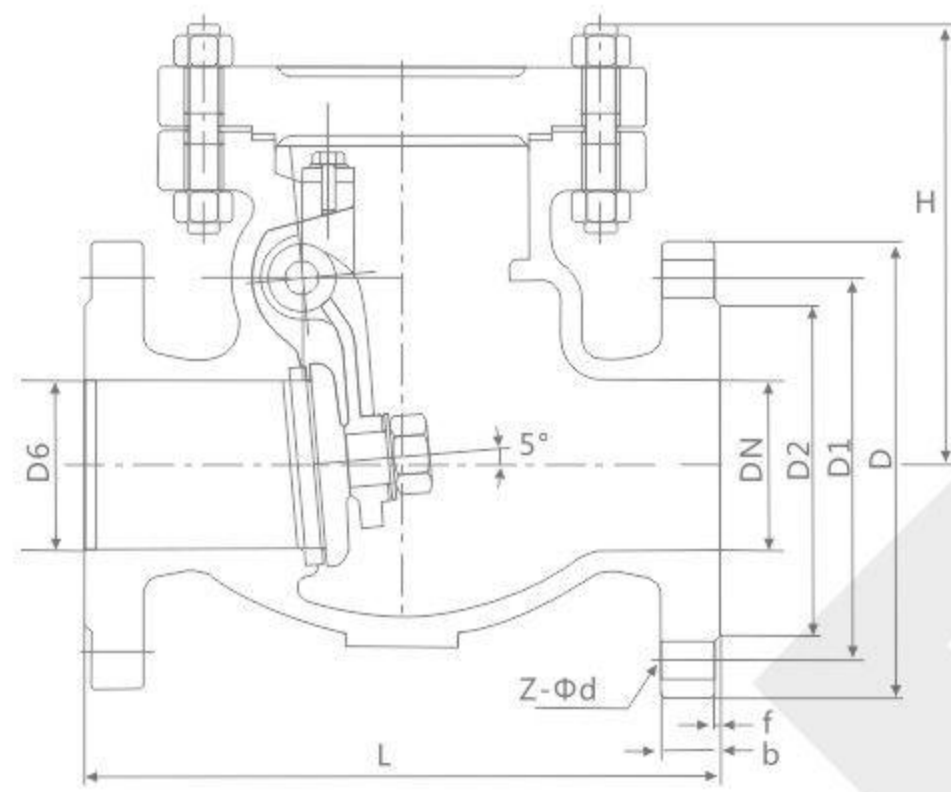
材质清单							
产品规范 Product Specification	设计规范 Design spec.	结构长度 Face to Face	连接法兰 Flange End	试验与检验 Test & Check	压力—温度 Pressure-Temp.	产品标识 Marking	供货规范 Supply
	GB/T 12234	GB/T 12221	JB/T 79	JB/T 9092	GB/T 9124	GB/T 12220	JB/T 7926
	API 600	ASME B16.10	ASME B16.5	API 598	ASME B16.34		

材质清单						
部件part Name	国标 /GB			美标 /ASME		
阀体/阀盖Body/Bonnet	WCB	ZGCr5Mo	304	A216 WCB	A217 WC6	A351 CF8
阀瓣Wedge	WCB	ZGCr5Mo	304	A216 WCB	A217 WC6	A351 CF8
阀杆Stem	13Cr	25Cr2MoV	304	A182 F6a	A217 WC6	A351 CF8
填料Packing	聚四氟乙烯/PTFE 柔性石墨/Flexible Graphite					
垫片Gasket	304+柔性石墨/Flexible Graphite					
螺栓Bolt	35/35CrMo	25Cr2MoV	304	A193 B7	A193 B7	A193 B8
适用温度Suitable temperature	-29~425°C	-29~550°C	-40~200°C	-29~425°C	-29~540°C	-46~425°C
适用介质Applicable medium	水、油品、蒸汽 Water,Oil,Steam	水、油品、蒸汽 Water,Oil,Steam	硝酸类 Nitric Acid	水、油品、蒸汽 Water,Oil,Steam	水、油品、蒸汽 Water,Oil,Steam	硝酸类 Nitric Acid



国标旋启式止回阀  
GB Swing check valve

H44W-16C/P/R



**标准**  
设计与制造按GB/T12236  
结构长度按GB/T12221  
法兰连接尺寸按JB/T79  
检验按JB/T9092

**Standards**  
Design and manufacture as GB/T12236  
Face to face dimensions as GB/T12221  
End flange dimension as JB/T79  
Pressure test as JB/T9092

试验压力 Test Pressure

试验项目 Test Item	壳体试验 Shell Test	密封试验 Seal Test	上密封试验 Back Seal Test	气密封试验 Air Seal Test
介质 Medium	水 Water			气 Air
单位 Unit	MPa	MPa	MPa	MPa
公称压力 Nominal Pressure PN(MPa)	1.6	2.4	1.8	0.5~0.7
	2.5	3.8	2.8	
	4.0	6.0	4.4	
	6.4	9.6	7.0	
	10.0	15.0	11.0	
16.0	24.0	18.0	18.0	

主要零件材料 Materials for Main Parts

名称 Name	材料 Material								
阀体/阀盖 Body/Bonnet	CF8	CF3	CF8M	CF3M	WCB	LCB	WC6	WC9	C5
阀瓣 Wedge	CF8	CF3	CF8M	CF3M	WCB	LCB	WC6	WC9	C5
垫片 Gasket	PTFF				石墨 Graphite				
螺栓 Bolt	不锈钢 Stainless Steel				35CrMoA				
螺母 Nut	不锈钢 Stainless Steel				45、35CrMoA				

国标旋启式止回阀  
GB Swing check valve

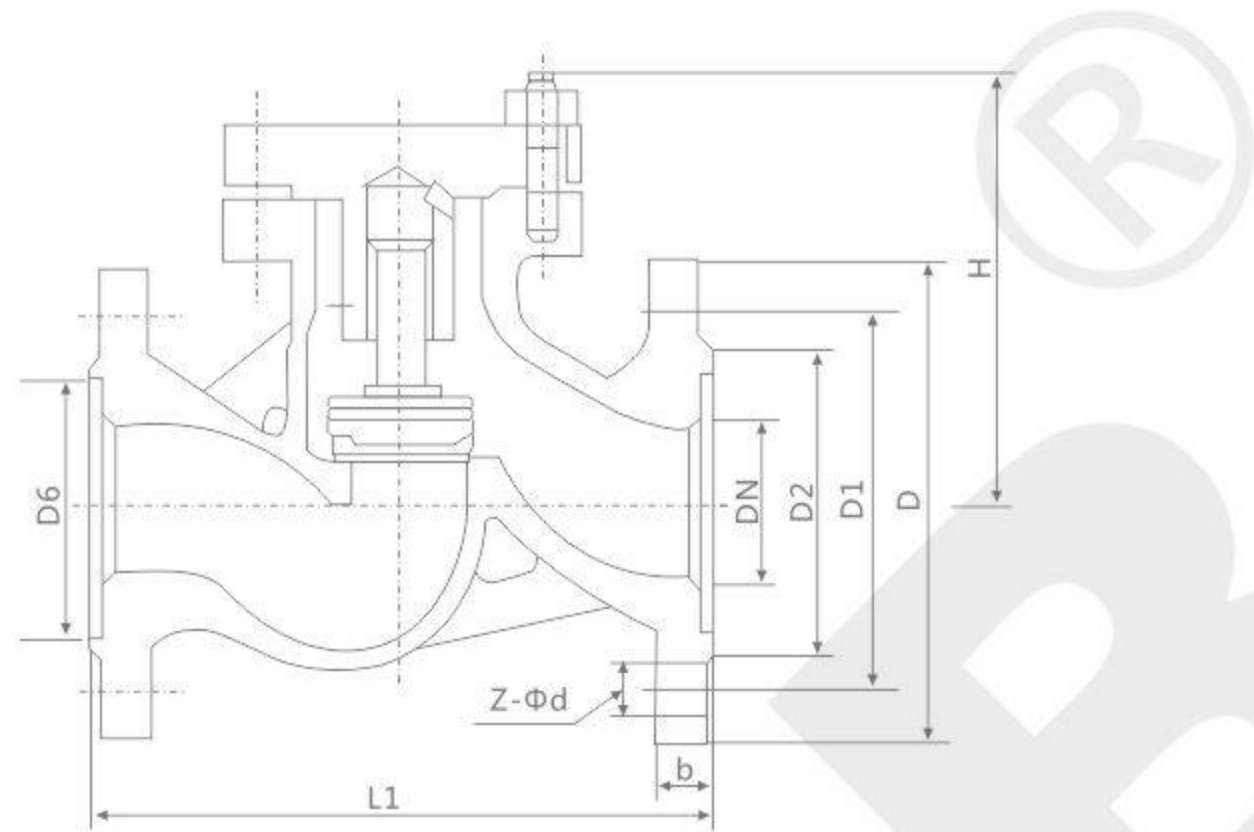
主要连接尺寸 Main Connection Dimensions

型号 Type	公称直径 DN(mm)	尺寸 Dimension(mm)							
		L	D	D1	D2	D6	b-f	z-Φd	H
H44W-16 Y	20	150	105	75	55		14-2	4-Φ14	100
	25	160	115	85	65		14-2	4-Φ14	100
	32	180	135	100	78		16-2	4-Φ18	105
	40	200	145	110	85		16-3	4-Φ18	115
	50	230	160	125	100		16-3	4-Φ18	135
	65	290	180	145	120		18-3	4-Φ18	140
	80	310	195	160	135		20-3	8-Φ18	145
	100	350	215	180	155		20-3	8-Φ18	165
	125	400	245	210	185		22-3	8-Φ18	250
	150	480	280	240	210		24-3	8-Φ23	295
	200	550	335	295	265		26-3	12-Φ23	315
	250	650	405	355	320		30-3	12-Φ25	430
	300	750	460	410	375		30-4	12-Φ25	480
	350	850	520	470	435		34-4	16-Φ25	500
	400	950	580	525	485		36-4	16-Φ30	520
450	1050	640	585	545		40-4	20-Φ30	580	
500	1150	705	650	608		44-4	20-Φ34	630	
600	1350	840	770	718		48-5	20-Φ41	780	
H44W-25 Y	20	150	105	75	55		16-2	4-Φ14	100
	25	160	115	85	65		16-2	4-Φ14	100
	32	180	135	100	78		18-2	4-Φ18	105
	40	200	145	110	85		18-3	4-Φ18	115
	50	230	160	125	100		20-3	4-Φ18	135
	65	290	180	145	120		22-3	8-Φ18	140
	80	310	195	160	135		22-3	8-Φ18	145
	100	350	230	190	160		24-3	8-Φ23	165
	125	400	270	220	188		28-3	8-Φ25	250
	150	480	300	250	218		30-3	8-Φ25	295
	200	550	360	310	278		34-3	12-Φ25	315
	250	650	425	370	332		36-3	12-Φ30	430
	300	750	485	430	390		40-4	16-Φ30	480
	350	850	550	490	448		44-4	16-Φ34	500
	400	950	610	550	505		48-4	16-Φ34	520
450	1050	660	600	555		50-4	20-Φ34	580	
500	1150	730	660	610		52-4	20-Φ41	630	
600	1350	840	770	718		56-5	20-Φ41	780	
H44W-40 Y	20	150	105	75	55	51	16-2	4-Φ14	100
	25	160	115	85	65	58	16-2	4-Φ14	100
	32	180	135	100	78	66	18-2	4-Φ18	105
	40	200	145	110	85	76	18-3	4-Φ18	115
	50	230	160	125	100	88	20-3	4-Φ18	135
	65	290	180	145	120	110	22-3	8-Φ18	140
	80	310	195	160	135	121	22-3	8-Φ18	145
	100	350	230	190	160	150	24-3	8-Φ23	165
	125	400	270	220	188	176	28-3	8-Φ25	250
	150	480	300	250	218	204	30-3	8-Φ25	295
	200	550	375	320	282	260	38-3	12-Φ30	315
	250	650	445	385	345	313	42-3	12-Φ34	430
	300	750	510	450	408	364	46-4	16-Φ34	480
	350	850	570	510	465	422	52-4	16-Φ34	500
	400	950	655	585	535	474	58-4	16-Φ41	520
450	1050	680	610	560	524	60-4	20-Φ41	580	
500	1150	755	670	612	576	62-4	20-Φ48	630	
600	1350	890	795	730	678	62-5	20-Φ54	780	



### 国标升降式止回阀 GB Lift check valve

H41W-16C/P/R



**标准**  
设计与制造按GB/T12235  
结构长度按GB/T12221  
法兰连接尺寸按JB/T79  
检验按JB/T9092

**Standards**  
Design and manufacture as GB/T12235  
Face to face dimensions as GB/T12221  
End flange dimension as JB/T79  
Pressure test as JB/T9092

#### 试验压力 Test Pressure

试验项目 Test Item	壳体试验 Shell Test	密封试验 Seal Test	上密封试验 Back Seal Test	气密封试验 Air Seal Test
介质 Medium	水 Water			气 Air
单位 Unit	MPa	MPa	MPa	MPa
公称压力 Nominal Pressure PN(MPa)	1.6	2.4	1.8	0.5~0.7
	2.5	3.8	2.8	
	4.0	6.0	4.4	
	6.4	9.6	7.0	
	10.0	15.0	11.0	
	16.0	24.0	18.0	

#### 主要零件材料 Materials for Main Parts

名称 Name	材料 Material								
阀体/阀盖 Body/Bonnet	CF8	CF3	CF8M	CF3M	WCB	LCB	WC6	WC9	C5
阀瓣 Wedge	CF8	CF3	CF8M	CF3M	WCB	LCB	WC6	WC9	C5
垫片 Gasket	PTFF				石墨 Graphite				
螺栓 Bolt	不锈钢 Stainless Steel				35CrMoA				
螺母 Nut	不锈钢 Stainless Steel				45、35CrMoA				

### 国标升降式止回阀 GB Lift check valve

#### 主要连接尺寸 Main Connection Dimensions

型号 Type	公称通径 DN(mm)	尺寸 Dimension(mm)									
		L	D	D1	D2	D6	b-f	f1	z-φd	H	
H41W-16 Y	15	130	95	65	45		14-2		4-φ14	90	
	20	150	105	75	55		14-2		4-φ14	105	
	25	160	115	85	65		14-2		4-φ14	115	
	32	180	135	100	78		16-2		4-φ18	120	
	40	200	145	110	85		16-3		4-φ18	130	
	50	230	160	125	100		16-3		4-φ18	140	
	65	290	180	145	120		18-3		4-φ18	150	
	80	310	195	160	135		20-3		8-φ18	170	
	100	350	215	180	155		20-3		8-φ18	185	
	125	400	245	210	185		22-3		8-φ18	195	
	150	480	280	240	210		24-3		8-φ23	225	
	200	600	335	295	265		26-3		12-φ23	250	
	250	650	405	355	320		30-3		12-φ25	270	
300	750	460	410	375		30-3		12-φ25	300		
H41W-25 Y	15	130	95	65	45		16-2		4-φ14	90	
	20	150	105	75	55		16-2		4-φ14	105	
	25	160	115	85	65		16-2		4-φ14	115	
	32	180	135	100	78		18-2		4-φ18	120	
	40	200	145	110	85		18-3		4-φ18	130	
	50	230	160	125	100		20-3		4-φ18	140	
	65	290	180	145	120		22-3		8-φ18	150	
	80	310	195	160	135		22-3		8-φ18	170	
	100	350	230	190	160		24-3		8-φ23	185	
	125	400	270	220	188		28-3		8-φ25	195	
	150	480	300	250	218		30-3		8-φ25	225	
	200	600	360	310	278		34-3		12-φ25	250	
	250	650	425	370	335		36-3		12-φ30	270	
300	750	485	430	390		40-4		16-φ30	300		
H41W-40 Y	25	160	115	85	65	58	16-2	4	4-φ14	115	
	32	180	135	100	78	66	18-2	4	4-φ18	120	
	40	200	145	110	85	76	18-3	4	4-φ18	130	
	50	230	160	125	100	88	20-3	4	4-φ18	140	
	65	290	180	145	120	110	22-3	4	8-φ18	150	
	80	310	195	160	135	121	22-3	4	8-φ18	170	
	100	350	230	190	160	150	24-3	4.5	8-φ23	185	
	125	400	270	220	188	176	28-3	4.5	8-φ25	195	
	150	480	300	250	218	204	30-3	4.5	8-φ25	225	
	200	600	375	320	282	260	38-3	4.5	12-φ30	250	
	H41W-64 Y	15	170	105	75	55	40	18-2	4	4-φ14	110
		20	190	125	90	68	51	20-2	4	4-φ18	125
		25	210	135	100	78	58	22-2	4	4-φ18	152
32		230	150	110	82	66	24-2	4	4-φ23	168	
40		260	165	125	95	76	24-3	4	4-φ23	170	
50		300	175	135	105	88	26-3	4	4-φ23	188	
65		340	200	160	130	110	28-3	4	8-φ23	205	
80		380	210	170	140	121	30-3	4	8-φ23	230	
100		430	250	200	168	150	32-3	4.5	8-φ25	280	
125		500	295	240	202	176	36-3	4.5	8-φ30	300	
150		550	340	280	240	204	38-3	4.5	8-φ34	350	
200		650	405	345	300	260	44-3	4.5	12-φ34	400	



## 国标立式止回阀 GB Vertical check valve

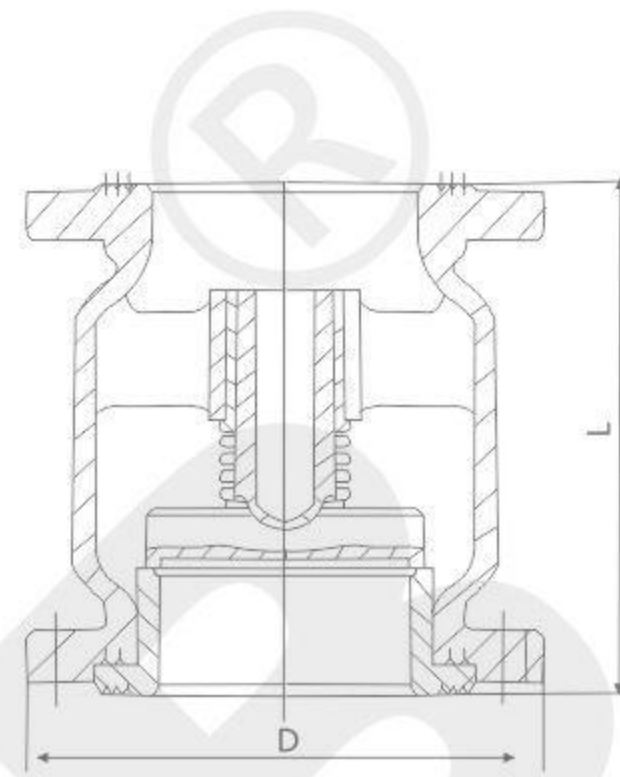
H42H-<sup>16</sup>/<sub>40</sub> 25C、P、R

### 用途 Purpose

本阀门用于工业管道上作阻止介质逆流的装置。

### 性能规范 The performance specification

试验压力：公称压力 ( MPa ) 1.6 / 2.5 / 4.0 ;  
壳体试验：2.4 / 3.8 / 6.0 ;  
密封试验：1.8 / 2.8 / 4.4 ;  
阀体材料：WCB(C) / CF8(P) / CF8M (R) / WC6 / WC9 ;  
工作温度：≤ 425 / ≤ 100 / ≤ 100 / ≤ 550 / ≤ 550 ;  
适用介质：水、蒸汽、油品、硝酸类、醋酸类、  
执行标准：设计制造：GB12235 结构长度：GB12221  
连接法兰：JB/T79-1994  
试验与检验：JB/T9092-1999



### 主要外形尺寸及连接尺寸 Main external and connection dimension

H42H-16C、P、R

公称直径 DN(mm)	尺寸 Dimension(mm)					
	L	D	D1	D2	b-f	z-Φd
15	80	95	65	45	14-2	4-Φ14
20	95	105	75	55	14-2	4-Φ14
25	105	115	85	65	14-2	4-Φ14
32	150	135	100	78	16-2	4-Φ18
40	160	145	110	85	16-3	4-Φ18
50	170	160	125	100	16-3	4-Φ18
65	180	180	145	120	18-3	4-Φ18
80	200	195	160	135	20-3	8-Φ18
100	210	215	180	155	20-3	8-Φ18
125	275	245	210	185	22-3	8-Φ18
150	300	280	240	210	24-3	8-Φ23
200	380	335	295	265	26-3	12-Φ23
250	450	405	355	320	30-3	12-Φ25

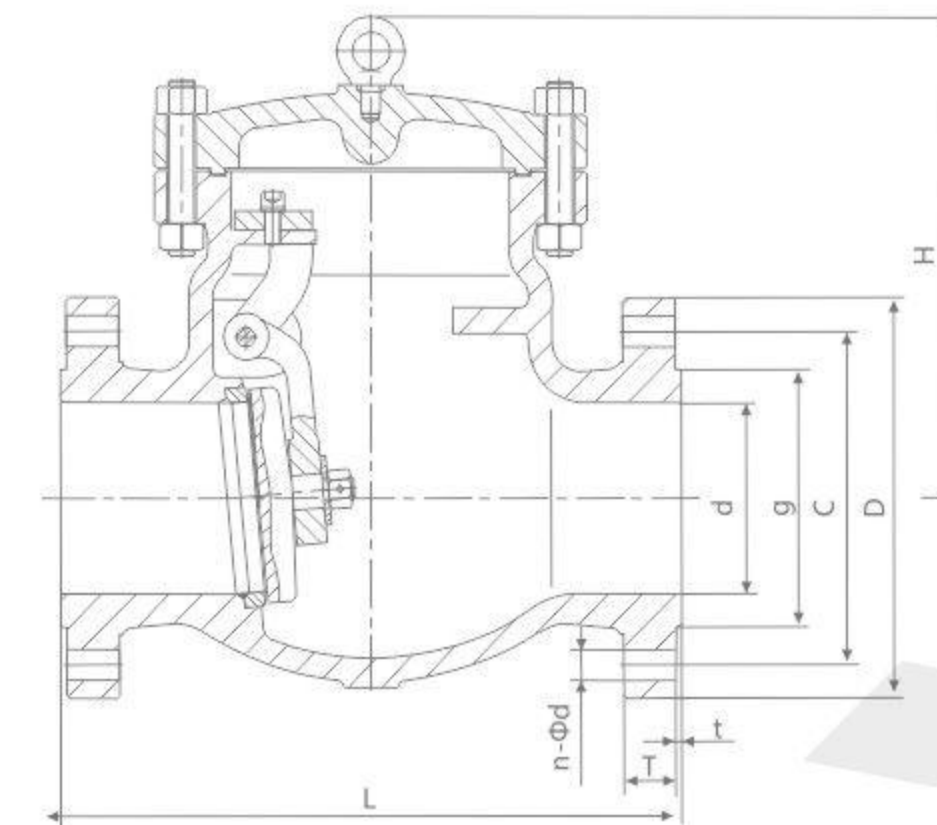
### 主要外形尺寸及连接尺寸 Main external and connection dimension

H42H-25C、P、R

公称直径 DN(mm)	尺寸 Dimension(mm)					
	L	D	D1	D2	b-f	z-Φd
15	80	95	65	45	16-2	4-Φ14
20	95	105	75	55	16-2	4-Φ14
25	105	115	85	65	16-2	4-Φ14
32	150	135	100	78	18-2	4-Φ18
40	160	145	110	85	18-2	4-Φ18
50	170	160	125	100	20-3	4-Φ18
65	180	180	145	120	22-3	8-Φ18
80	200	195	160	135	22-3	8-Φ18
100	210	230	190	160	24-3	8-Φ23
125	275	270	220	188	28-3	8-Φ25
150	300	300	250	218	30-3	8-Φ25
200	380	360	310	278	34-3	12-Φ25
250	450	425	370	335	36-3	12-Φ30

## 美标旋启式止回阀 API Swing check valve

H44<sup>H</sup>/<sub>W</sub>-150Lb



### 主要尺寸 Dimensions of Flanged end

公称压力 Nominal pressure	Dimensions(mm)									
	in	d	L	D	C	g	T	t	H	n-Φ
Class 150Lb	1/2"	15	108	89	60.5	35	12	1.6	-	4-15
	3/4"	20	117	98	70.0	43	12	1.6	-	4-15
	1"	25	127	108	79.5	51	12	1.6	-	4-15
	1-1/4"	32	140	117	89	64	13	1.6	-	4-15
	1-1/2"	40	165	127	98.5	73	15	1.6	-	4-15
	2"	50	203	152	120.5	92	16	1.6	161	4-19
	2-1/2"	65	216	178	139.5	105	18	1.6	180	4-19
	3"	80	241	190	152.5	127	19	1.6	190	4-19
	4"	100	292	229	190.5	157	24	1.6	203	8-19
	5"	125	330	254	216	186	24	1.6	229	8-22
	6"	150	356	279	241.5	216	26	1.6	257	8-22
	8"	200	495	343	298.5	270	29	1.6	292	8-22
	10"	250	622	406	362	324	31	1.6	355	12-25
	12"	300	698	483	432	381	32	1.6	396	12-25
	14"	350	787	533	476	413	35	1.6	445	12-29
	16"	400	864	597	540	470	37	1.6	490	16-29
18"	450	978	635	578	533	40	1.6	520	16-32	
20"	500	978	698	635	584	43	1.6	546	20-32	
24"	600	1295	813	749.5	692	49	1.6	880	20-35	
26"	650	1295	786	744.5	711	41	1.6	910	36-22	
28"	700	1448	837	795.5	762	44	1.6	935	40-22	
30"	750	1524	887	846.0	813	44	1.6	970	44-22	